

3D Prostorový snímač CE30-A

- 3D senzor pro prostorovou detekci osob a předmětů v nastavené oblasti zájmu
- Detekce překážek v půlkruhové výseči do 4 m od čelní plochy snímače
- Funkce vyhýbání se překážkám vyvinutá pro aplikace s roboty (snímač detekuje nejkritičtější překážku a informuje robota o její orientaci a aktuální vzdálenosti)
- Komunikace po datové sběrnici CAN
 - Bezpečný IR laserový paprsek
 - Detekční oblast (ROI) 0,1 - 4,0 m
 - Zorné pole (FOV) 132° (H) / 9° (V)
 - Obnovovací frekvence 20 fps
 - Rozlišení 1 cm
 - Přesnost měření ± 6 cm
 - Rozměry 7,9 x 4,7 x 5,0 cm
 - Průměrná spotřeba 6,0 W
 - Hmotnost 220 g



Provozní rozsah
0,1 - 4 m



Snímková
frekvence
20 fps



Hmotnost
219 g



Rozlišení pixelů
320 * 24



Zorný úhel
132° * 9°



Komunikační
rozhraní
CAN

Produkty společnosti Benewake

Snímač	TF-Luna	TF-Mini-S	TF02-Pro	TF03-100 TF03-180	CE30-A	CE30-C
Typ snímání	Jednobodový ToF				Vícebodový ToF	
Min. dosah	0,2 m	0,1 m	0,1 m	0,1 m	0,1 m	0,1 m
Efektivní dosah	0,3-4 m	0,1-8 m	0,1-25 m	0,1-60 m (0,1-120 m)	0,1-2,0 m	0,1-2,0 m
Max. dosah	8 m	12 m	40 m	100 m (180 m)	4,0 m	4,0 m
FoV	2°	2°	3°	0,5°	132°(H) / 9°(V)	132°(H) / 9°(V)
Frekvence	250 Hz	1000 Hz	1000 Hz	10000 Hz	20 fps	20 fps
Přesnost měření	$\pm 2\%$	$\pm 1\%$	$\pm 1\%$	$\pm 1\%$	± 6 cm	± 6 cm
Komunikace	UART, I ² C	UART, I ² C	UART, I ² C	UART, CAN	CAN	TCP
Napájení	3,7-5,2 V	5,0 \pm 0,1 V	5,0-12,0 V	5,0 V	12,0 V	12,0 V



Specifikace

Parametr ¹	Hodnota
Metoda snímání	Time of Flight
Vlnová délka	850 nm
Zorný úhel ²	132° (H) * 9° (V)
Prostorové rozlišení	320 x 24 pixelů
Obnovovací frekvence	20 fps
Rozlišení	1 cm
Detekční rozsah ³	0,1 - 4,0 m
Opakovatelnost	<3 cm
Přesnost	<6 cm
Imunita vůči okolnímu světlu	60 klux
Datové rozhraní	CAN
Operační teplota	0 - 50 °C
Teplota při skladování	-30 - +70 °C
Napájení	12 VDC (> 2 A)
Spotřeba	<6 W
Rozměry	79 x 47 x 50 mm (Š x V x H)
Krytí	IP65
Fotobiologická bezpečnost	EN 62471
Hmotnost	219 g

¹ Specifické parametry se mohou lišit v závislosti na testovacím prostředí a testovacích režimech. Výchozími parametry snímání jsou: objekt s odrazivostí 90 %, doba chodu 20 minut, vyhodnocení centrálních pixelů

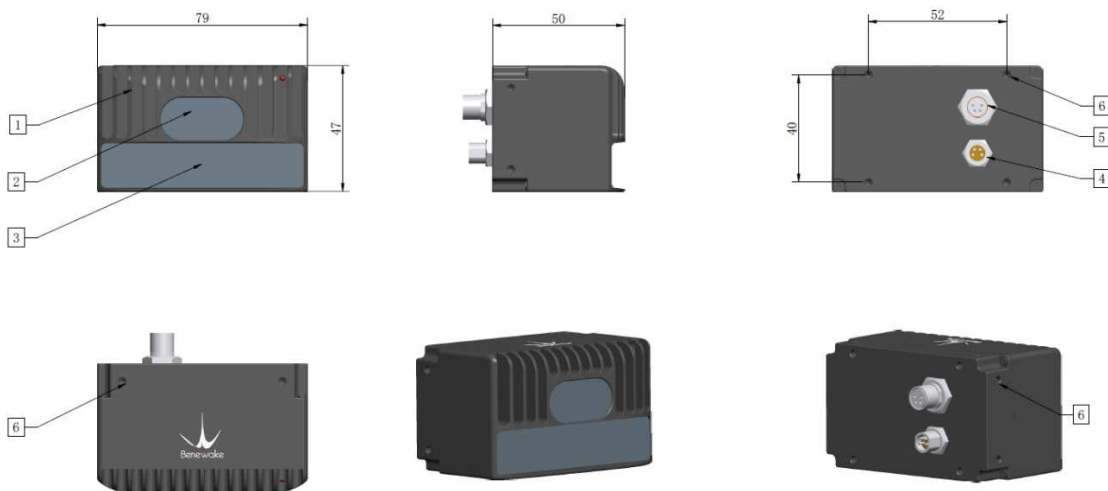
² Detekční oblast je uživatelsky nastavitelná.

³ Maximální hodnota platí pro objekt s odrazivostí 90 %. Efektivní hodnota snímání objektu s odrazivostí 10 % je max. 1,5 m.

⁴ Za silného okolního světla může být přesnost snížena. Další podrobnosti jsou k dispozici v uživatelském manuálu.



Rozměry




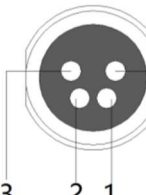
- | | |
|----------------|--|
| 1. Vnější obal | 4. Konektor napájení / sběrnice CAN (M8) |
| 2. Přijímač | 5. Konektor EtherNet (mimo CE30-A) |
| 3. Vysílač | 6. Otvory pro instalaci příslušenství |

CE30-A (mm)

Komunikační rozhraní



Napájení / sběrnice CAN	Pin č.	Poznámka
	1	CAN_L
	2	CAN_H
	3	Signál GND
	4	+12 V

EtherNet	Pin č.	Poznámka
	1	ETH_RX_P
	2	ETH_RX_N
	3	ETH_TX_P
	4	ETH_TX_N



Příslušenství

Napájecí kabel		Napájení + komunikace CANBUS
Komunikační kabel		Komunikace EtherNet (pouze CE30-C)
Ventilátor s chladičem		Upevnění a zvýšení účinnosti chlazení
Demonstrační kit		Kabely + převodník pro připojení k PC (Windows 7 / 10, 64-bit)

Příklad snímání

Snímač CE30-A vybere nejbližší překážku v nastavené oblasti zájmu (ROI). Poté vypočítá azimut a přímou vzdálenost překážky. Azimut představuje úhlovou odchylku mezi překážkou a středovou osou snímače (hodnota 0 pro středovou čáru, záporná pro levou, kladná pro pravou stranu) a stupeň vychýlení trajektorie požadovaný k zabránění střetu s překážkou. Promítnutá vzdálenost představuje vertikální vzdálenost od překážky ke snímači (standartně je čelní snímací plocha čtvercová, snímač je umístěný ve středu).

