

Snímač vzdálenosti TF02-Pro

- Cenově efektivní optický jednobodový senzor s nejlepším poměrem cena / výkon
 - Rychlá a stabilní detekce objektů na střední vzdálenosti do 40 m
 - Vlastní diagnostika, vzdálená správa a aktualizace firmwaru, nastavitelná rychlost komunikace a skenování, trigger, výstupní datový formát, vzdálený reset a další
 - Poskytuje vynikající výkon v aplikacích při získávání informací o vzdálenostech předmětů, osob, překážek o velikostech 10 x 10 cm a větších
- Bezpečný IR laserový paprsek
 - Efektivní snímací vzdálenost 0,1 – 25 m
 - Rozlišení 1 cm
 - Frekvence snímání až 1000 Hz
 - Přesnost měření $\pm 1\%$
 - Komunikace UART / I²C
 - Rozměry 6,9 x 4,15 x 2,6 cm
 - Průměrná spotřeba 1,0 W
 - Hmotnost pouze 50 g



Provozní rozsah
0,1 - 40 m



Snímková
frekvence
1 - 1 000 Hz



Provozní teplota
-20° ~ 60°



Hmotnost 50 g



Zorný úhel 3°



Komunikační
rozhraní
UART, IIC, IO

Produkty společnosti Benewake

Snímač	TF-Luna	TF-Mini-S	TF02-Pro	TF03-100 TF03-180	CE30-A	CE30-C
Typ snímání	Jednobodový ToF			Vícebodový ToF		
Min. dosah	0,2 m	0,1 m	0,1 m	0,1 m	0,1 m	0,1 m
Efektivní dosah	0,3-4 m	0,1-8 m	0,1-25 m	0,1-60 m (0,1-120 m)	0,1-2,0 m	0,1-2,0 m
Max. dosah	8 m	12 m	40 m	100 m (180 m)	4,0 m	4,0 m
FoV	2°	2°	3°	0,5°	132°(H) / 9°(V)	132°(H) / 9°(V)
Frekvence	250 Hz	1000 Hz	1000 Hz	10000 Hz	20 fps	20 fps
Přesnost měření	$\pm 2\%$	$\pm 1\%$	$\pm 1\%$	$\pm 1\%$	± 6 cm	± 6 cm
Komunikace	UART, I ² C	UART, I ² C	UART, I ² C	UART, CAN	CAN	TCP
Napájení	3,7-5,2 V	5,0 \pm 0,1 V	5,0-12,0 V	5,0 V	12,0 V	12,0 V



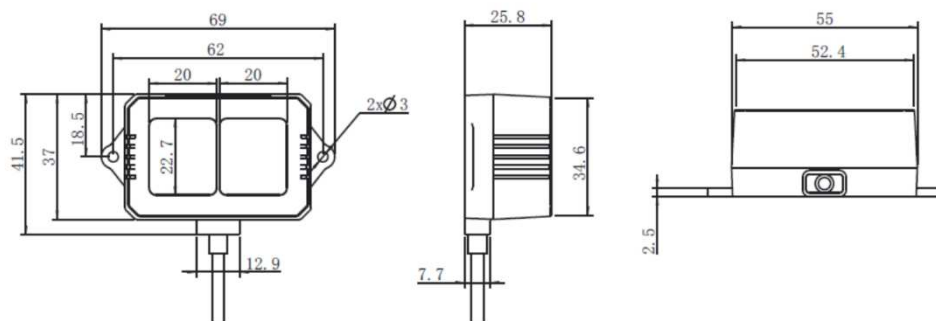
Specifikace

Popis		Hodnota
Obecné parametry	Snímací vzdálenost	0,1 m - 40,0 m (90% odrazivost) 0,1 m - 13,5 m (10% odrazivost)
	Přesnost	± 5 cm (0,1 m – 5 m) ¹ ± 1 % (5,0 m – 40 m)
	Rozlišení	1 cm
	Frekvence snímání	1 - 1000 Hz
	Imunita vůči okolnímu světlu	100 klux
	Provozní teplotní rozsah	-20 °C - +60 °C
	Krytí	IP65
Optické parametry	Zdroj světla	Laser vyzařující povrch s vertikální dutinou
	Vlnová délka	850 nm
	Fotobiologická bezpečnost	Class 1 (IEC60825)
	Zorný úhel	3°
Elektrické parametry	Napájecí napětí	5 - 12 V
	Proudové zatížení	≤ 200 mA
	Průměrná spotřeba	$\leq 1,0$ W
	Špičkové zatížení	300 mA
	Komunikační úroveň	LVTTTL (3.3 V)
	Komunikační rozhraní	UART / I ² C
Ostatní parametry	Rozměry	69 mm * 41,5 mm * 66 mm (Š * V * H)
	Materiál	ABS + PC
	Teplota při skladování	-30°C ~ 80°C
	Hmotnost	50 g

¹ Rozsah snímání ověřený zkouškou v interiéru s ref. předmětem bílé barvy (90% odrazivost) při okolní teplotě 25 °C



Rozměry

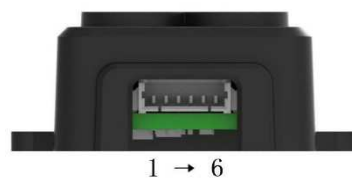


TF02-Pro (mm)

Komunikační rozhraní

UART

Výchozí rychlost	115200 kb/s
Datové bity	8
Stop bity	1
Parita	žádná



I²C

Maximální rychlost	400 kb/s
Režim Master / Slave	Slave
Výchozí adresa	0x10
Rozsah adres	0x08~0x7F

Pin č.	Funkce	Poznámka
1	+5V	Napájení
2	RXD / SDA	Příjem
3	TXD / SCL	Vysílání
4	GND	Signál GND
5	-	
6	-	



Minimální požadavky pro připojení k PC

					
TF02-Pro ✓	Datový vodič ✓	USB/TTL převodník	USB kabel	PC	Software ✓

✓ Součástí dodávky

Software BW TFDS

- Podpora operačního systému Windows, zdarma ke stažení
- Zobrazení dat v reálném čase (vzdálenost, síla signálu, efektivní frekvence snímání)
- Online zobrazení dat do grafu včetně volitelného logování (formát CSV)
- Konfigurace parametrů, ruční / automatický trigger, vzdálený reset, potlačení výstupu

